

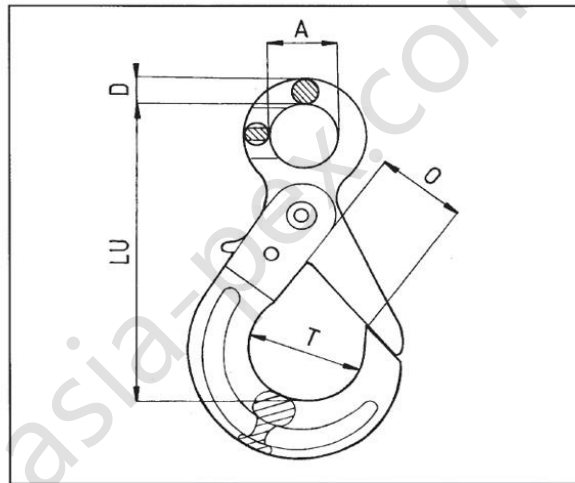
## CROCHET DE SECURITE A OEIL SAFETY EYE-HOOK

**APPLICATION :**

Ce crochet se verrouille automatiquement au levage de la charge. L'ouverture ne peut s'effectuer qu'en l'absence de tension garantissant ainsi la sécurité de l'opérateur.  
Il se monte sur la chaîne DVL 410 avec les mailles de raccordement DVL 440 ou DVL 450.  
Ce crochet est conforme à la norme EN 1677-3.

**APPLICATION :**

*This hook locks automatically when the load is lifted. The hook may only open when the tension is released, thus ensuring the safety of the operator.  
It is connected to the DVL 410 chain, with the DVL 440 or DVL 450 connecting links.  
This hook is in conformity with the norm EN 1677-3.*



Référence	Ø de chaîne Chain Ø	O	D	A	LU	T	Poids Weight	Charge maxi d'utilisation Working Load Limit
	mm	mm	mm	mm	mm	mm	Kg	TON
LCDL 06	6	29	10	23	109	34	0.5	1.12
LCDL 07	7-8	34	12	24	138	44	0.8	2.00
LCDL 10	10	43	16	32	168	56	1.6	3.15
LCDL 13	13	53	20	40	210	68	3.1	5.30
LCDL 16	16	70	22	60	270	90	6.7	8.00

For Information Purposes Only